

RASOR®

1946

NOŻYCE AKUMULATOROWE

FORZA2



INSTRUKCJA OBSŁUGI I KONSERWACJI

Przed użyciem urządzenia należy uważnie przeczytać niniejszą instrukcję, a następnie przechowywać ją razem z produktem.

TŁUMACZENIE ORYGINALNEJ I KOMPLETNEJ INSTRUKCJI

ZNACZENIE SYMBOLI OSTRZEGAWCZYCH I INFORMUJĄCYCH O NIEBEZPIECZEŃSTWIE

Instrukcje bezpieczeństwa, których nieprzebranie może spowodować obrażenia, są oznaczone następującymi symbolami:



UWAGA NIEBEZPIECZEŃSTWO

Wskazuje czynności, które, jeśli nie zostaną wykonane prawidłowo, mogą spowodować wypadki o charakterze ogólnym lub mogą spowodować nieprawidłowe działanie lub uszkodzenie urządzenia i/lub materiałów; wymagają zatem szczególnej uwagi i odpowiedniego przygotowania.



UWAGA ZAGROŻENIE ELEKTRYCZNE

Wskazuje czynności, które, jeśli nie zostaną wykonane prawidłowo, mogą spowodować wypadki związane z prądem elektrycznym lub mogą spowodować nieprawidłowe działanie lub uszkodzenie urządzenia i/lub materiałów; wymagają zatem szczególnej uwagi i odpowiedniego przygotowania.



ZABRANIA SIĘ

Wskazuje czynności, których NIE WOLNO wykonywać.

CE - DEKLARACJA ZGODNOŚCI

PRODUKT WYKONANY PRZEZ:
RASOR ELETTROMECCANICA SRL

Via Giannetto Mattei, 41/43 - 20044 Arese- (MI) - ITALY

Model: FORZA2

Rasor Elettromeccanica s.r.l. oświadcza na swoją wyłączną odpowiedzialność, że wyżej wymienione produkty, do których odnosi się niniejsza deklaracja, są zgodne z dyrektywami w sprawie zbliżenia ustawodawstw państw członkowskich EWG:

- Maszynowa 2006/42/WE;
- Kompatybilność elektromagnetyczna 2014/30/UE
- Dyrektywa RoHS 2011/65/UE

Medio-13/05/2025.
lan,

Inz. Lorenzo Spinelli
CEO

SPIS TREŚCI

1	INFORMACJE OGÓLNE.....	3
1.1	Ważne informacje dotyczące bezpieczeństwa	3
1.1.1	Ostrzeżenia ogólne	3
1.2	Zakazy	4
1.3	Przemieszczanie i przechowywanie	4
1.4	Ograniczenia dotyczące użytkowania	4
1.5	Dane techniczne	4
1.6	Poziom hałas	4
1.7	Ograniczenie odpowiedzialności	4
1.8	Dane identyfikacyjne	4
1.8.1	Informacja na temat baterii	5
1.9	Opis urządzenia	5
2	OBŚLUGA.....	6
2.1	Cięcie	6
2.2	Stopień ochrony	6
2.3	Ładowanie baterii	6
2.3.1	Kontrola poziomu naładowania baterii	6
2.3.2	Ładowanie baterii	6
3	KONSERWACJA.....	7
3.1	Ostrzenie ostrza	7
3.2	Smarowanie	7
3.3	Wymiana ostrza	8
3.3.1	Dostępne ostrza	8
3.4	Ewentualne usterki i możliwe przyczyny/środki zaradcze	9
4	CZĘŚCI ZAMIENNE.....	9
5	UTYLIZACJA.....	10
5.1	Utylizacja produktu po zakończeniu jego eksploatacji	10
6	GWARANCJA.....	10

INFORMACJE OGÓLNE

1 INFORMACJE OGÓLNE

1.1 Ważne informacje dotyczące bezpieczeństwa

1.1.1 Ostrzeżenia ogólne

- Zamieszczone poniżej instrukcje są przeznaczone dla użytkownika produktu, który musi ich dokładnie przestrzegać, ponieważ niewłaściwe użytkowanie urządzenia może spowodować obrażenia, uszkodzenie produktu i szkody materialne, zwalniając **Rasor Elettromeccanica S.r.l.** z wszelkiej odpowiedzialności.
- Instrukcja musi być zawsze dołączona do produktu, do którego się odnosi, i przechowywana w miejscu dostępnym dla użytkowników.
- Jakiegokolwiek powielanie, nawet częściowe, ilustracji lub tekstu zawartych w niniejszej instrukcji jest zabronione. La **Rasor Elettromeccanica S.r.l.** zastrzega sobie prawo do wprowadzania zmian w dokumentacji bez uprzedzenia.



UWAGA NIEBEZPIECZEŃSTWO

Produkt może być uruchamiany i używany tylko wtedy, gdy przestrzegane są wszystkie wskazówki bezpieczeństwa zawarte w niniejszej instrukcji.

Nieprzestrzeganie informacji podanych w niniejszych instrukcjach lub jakakolwiek interwencja na produkcie niewykonana przez naszych wykwalifikowanych techników spowoduje unieważnienie gwarancji i zwolnienie producenta z wszelkiej odpowiedzialności za wypadki z udziałem ludzi, szkody materialne lub uszkodzenie produktu.



UWAGA NIEBEZPIECZEŃSTWO

Przed uruchomieniem urządzenia sprawdzić, czy części elektryczne i mechaniczne są w doskonałym stanie.

Stosować wyłącznie oryginalne części zamienne dostarczone przez Rasor Elettromeccanica S.r.l.

Wszelkie niezbędne czynności (konserwacja lub naprawa) muszą być wykonywane przez wykwalifikowany personel, po wyjęciu baterii. Zapobiega to przypadkowemu uruchomieniu, które mogłoby spowodować obrażenia osób lub szkody materialne. Samo wyłączenie produktu nie jest wystarczające.

Użytkownik musi ściśle przestrzegać obowiązujących w jego kraju przepisów BHP oraz zapewnić sobie odpowiednie środki ochronne podczas użytkowania i konserwacji produktu.



UWAGA NIEBEZPIECZEŃSTWO

Szczególnie ważne jest, aby produkt był przechowywany w miejscu niedostępnym dla dzieci i zwierząt domowych. Produkt należy użytkować wewnątrz budynków, z dala od ciepła, cieczy i wilgoci.

Produkt należy czyścić wyłącznie suchą szmatką, po uprzednim odłączeniu baterii.

Podczas normalnej pracy z urządzeniem nie nosić luźnej odzieży ani akcesoriów, które mogą stanowić źródło zagrożenia.

Podczas normalnego cyklu roboczego używać rękawic ochronnych z siatki metalowej i okularów ochronnych.

Używać produktu do cięcia idealnie suchych materiałów.



UWAGA NIEBEZPIECZEŃSTWO

Nóż akumulatorowy pracuje również bez osłony ochronnej. Osłony tej nie wolno NIGDY zdejmować.

Pod koniec pracy części metalowe mogą być gorące.

1.2 Zakazy



ZABRANIA SIĘ

- ZABRANIA SIĘ dokonywania zmian lub modyfikacji produktu i jego połączeń elektrycznych lub mechanicznych.
- ZABRANIA SIĘ usuwania części produktu.
- ZABRANIA SIĘ użytkowania produktu w środowiskach zagrożonych wybuchem i/lub pożarem.
- ZABRANIA SIĘ użytkowania produktu lub akcesoriów mokrymi rękami. Istnieje niebezpieczeństwo porażenia prądem.

1.3 Przemieszczanie i przechowywanie

Produkt musi być przechowywany w oryginalnym opakowaniu, w zadaszonym, suchym miejscu, chronionym przed ciepłem, zabrudzeniami i wilgocią. Temperatura przechowywania może się zmieniać w zakresie od 0° do + 55°C.

1.4 Ograniczenia dotyczące użytkowania

Wszystkie produkty Rasor Elettromeccanica są testowane przed wysyłką do klienta, aby zapewnić bezpieczną i długotrwałą eksploatację.

Produkt może być używany wyłącznie zgodnie z jego przeznaczeniem. Każde użycie niezgodne z przeznaczeniem jest zabronione i stanowi zagrożenie.

Maksymalna temperatura pracy produktu wynosi 55° C. Stopień ochrony urządzenia to IP 65.

1.5 Dane techniczne

Model	FORZA2
Średnica ostrza	86 mm, z przeciwostrzem z twardego metalu
Ostrze w zestawie	86THSS, 8-kątne, stal HSS
Prędkość ostrza	900-1100-1300 r.p.m. (regulowana)
Wysokość użyteczna cięcia	25 mm
Moc silnika	DC 21V, 450 W BRUSHLESS
Bateria	21 V Li-Ion®, 4.0 Ah akumulatorowa ze wskaźnikiem naładowania LED
Czas ładowania 100%	2 h
Waga (z baterią)	2100 gr.
Waga całkowita (z opakowaniem)	5400 gr.
Minimalne natężenie światła podczas pracy	200 LUX
Drgania podczas rozruchu	< 2,5 m/sek 2
Temperatura robocza	0 - 55° C
Wilgotność robocza	10 - 95% bez skroplin

1.6 Poziom hałasu

Maksymalny emitowany poziom ciśnienia akustycznego wynosi około 60 dB (A). Pomiar emitowanego hałasu został przeprowadzony zgodnie z normą UNI EN ISO 15744:2008. Poziomy hałasu emitowanego przez urządzenie w różnych odległościach pomiaru (bez jakiegokolwiek systemu filtrowania fal dźwiękowych) różni się od siebie o kilka db (A).

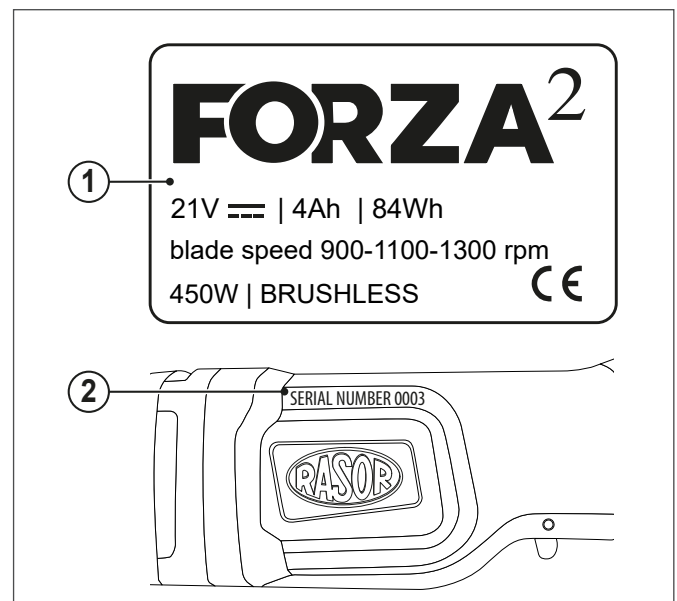
1.7 Ograniczenie odpowiedzialności

Producent nie ponosi żadnej odpowiedzialności za uszkodzenia i awarie spowodowane przez:

- nieprzestrzeganie zaleceń zawartych w niniejszej instrukcji
- nieprawidłowo wykonane naprawy (użycie nieoryginalnych części zamiennych i akcesoriów może negatywnie wpłynąć na funkcjonowanie produktu)
- szkody spowodowane samowolnymi modyfikacjami dokonanymi przez użytkownika lub nieuprawnionymi ingerencjami
- brak konserwacji
- stosowanie nieoryginalnych baterii
- uszkodzenia lub wady spowodowane niewłaściwym użytkowaniem
- użycie przez niewykwalifikowany lub nieupoważniony personel
- uszkodzenia lub wady spowodowane nieprzestrzeganiem zasad użytkowania i konserwacji.

1.8 Dane identyfikacyjne

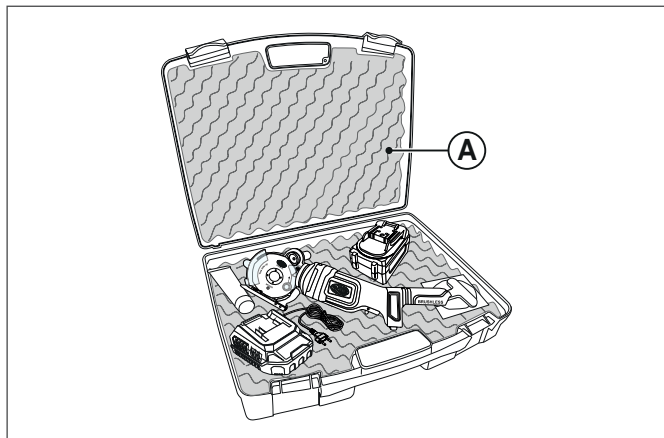
Model FORZA2 jest wyposażony w tabliczkę znamionową (1) z danymi produktu. Numer seryjny jest wygrawerowany na urządzeniu (2). Należy upewnić się, że produkt jest w nią wyposażony, w przeciwnym razie należy natychmiast powiadomić producenta i/lub sprzedawcę. Urządzenia bez tabliczki znamionowej nie mogą być używane, pod rygorem wygaśnięcia wszelkiej odpowiedzialności ze strony producenta.



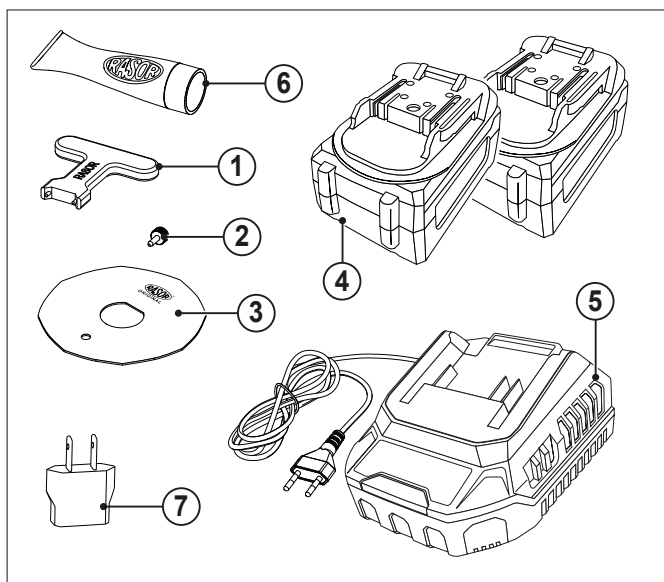
INFORMACJE OGÓLNE

Zawartość opakowania

Nóż **FORZA2** jest dostarczany wraz z bateriami, ładowarką i zestawem akcesoriów w walizeczce z tworzywa sztucznego (A).



Wewnątrz opakowania znajdują się również następujące akcesoria:



- 1 Klucz motylkowy do demontażu / montażu ostrza
- 2 Trzpień do montażu/demontażu ostrza
- 3 Ostrze 8-kątne ze stali HSS
- 4 2 baterie 21V Li-Ion®, 4.0 Ah
- 5 Ładowarka z wtyczką EU
- 6 Smar do kół zębatych
- 7 Adapter wtyczki EU-US

1.8.1 Informacja na temat baterii

Przestrzeganie kilku prostych zaleceń przedłuża żywotność dostarczonych baterii:

- przed pierwszym użyciem w pełni naładować baterię
- przeprowadzić cykl ładowania, gdy bateria jest prawie rozładowana (ok. 10-20% naładowania). Ogniwa akumulatorowe można ładować do 250 razy
- unikać całkowitego rozładowania baterii lub jej przeładowania
- przeprowadzać cykl ładowania w temperaturze pokojowej (+18/21°C)
- nie pozostawiać baterii wystawionych na działanie promieni słonecznych

- w przypadku nieużywania baterii przez dłuższy czas, należy je przechowywać naładowane do około 50% w temperaturze otoczenia równej 5/10°C
- wykonywać cykl ładowania co najmniej co 12 miesięcy.

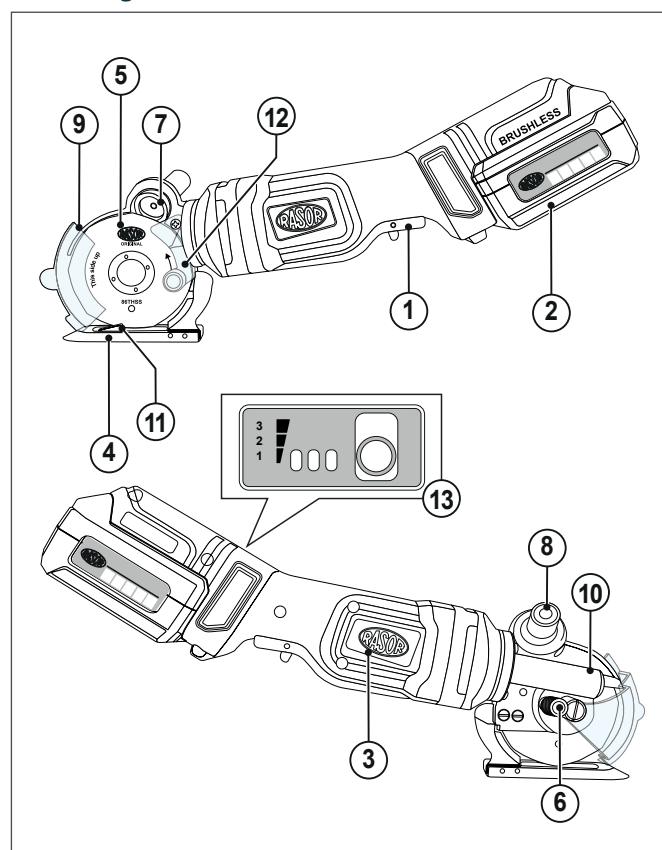
1.9 Opis urządzenia

Nóż akumulatorowy **FORZA2** został zaprojektowany, skonstruowany i zmontowany do cięcia za pomocą ostrzy obrotowych tkanin i materiałów wszelkiego rodzaju, **INNYCH NIŻ** metale, tworzywa sztuczne lub drewno.

Urządzenie nie może być używane:

- w środowiskach z atmosferą wybuchową;
- w obecności drobnego pyłu lub gazów korozyjnych;
- do cięcia materiałów z tworzyw sztucznych, metalu i drewna.

Użycie noża akumulatorowego FORZA2 do zastosowań innych niż zalecane powyżej jest zabronione i stanowi źródło zagrożenia.



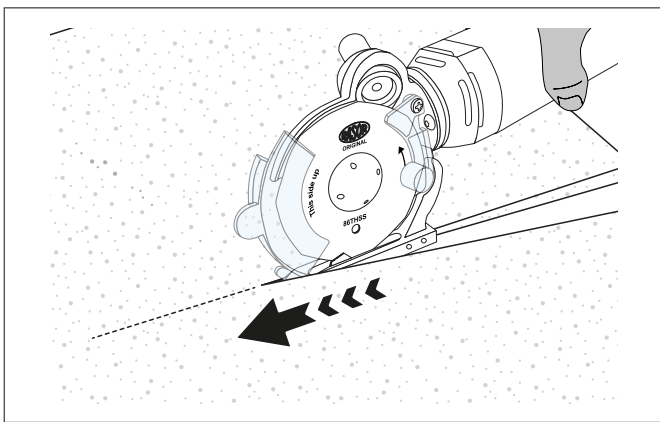
- 1 Przycisk uruchamiający
- 2 Bateria Li-ion 21V
- 3 Obudowa silnika
- 4 Stopka stalowa
- 5 Wielokątne ostrze stalowe
- 6 Smarownicza
- 7 Ściernica szmerglowa
- 8 Przycisk ostrzenia
- 9 Osłona ochronna ostrza
- 10 Wspornik silnika
- 11 Przeciwostrze z twardego metalu
- 12 Osłona tylna
- 13 Regulator 3 prędkości

2 OBSŁUGA

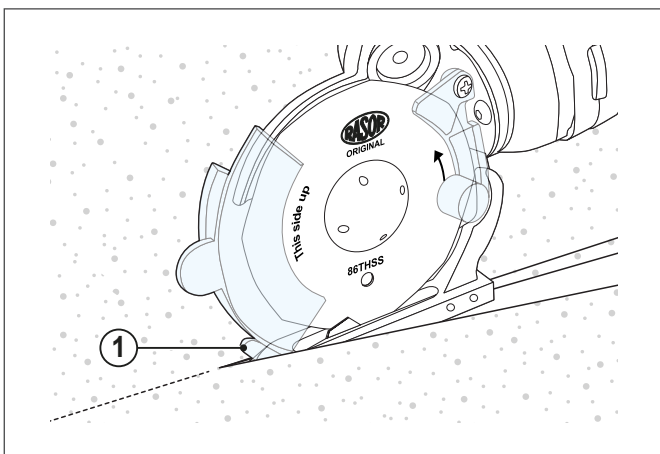
2.1 Cięcie

W celu użycia noża akumulatorowego należy:

- Odłączyć baterię od ładowarki (jeśli jest naładowana) zgodnie z opisem w pkt 2.2;
- Przymocować baterię do silnika, dopasowując ją do gniazda;
- Przygotować na stole materiał do cięcia;
- Umieścić materiał na stalowej stopce;
- Przesunąć dźwignię bezpieczeństwa i uruchomić urządzenie za pomocą przycisku;
- Pchnąć nóż akumulatorowy w żądanym kierunku, utrzymując materiał przed nim jak najbardziej napięty, tak, aby nie marszczył się przed nożem.



- W celu dokładnego wykonywania cięć prostoliniowych i według wcześniej ustalonych ścieżek, zaleca się wykorzystywanie końcówki (1) jako punktu odniesienia dla cięcia.



OSTRZEŻENIA

Nacisk wywierany na nóż akumulatorowy musi być jak najbardziej równomierny.



2.2 Stopień ochrony

Nóż akumulatorowy **FORZA2** jest wyposażony w zabezpieczenie elektroniczne na wypadek „przeciążenia” (poddania urządzenia nadmiernemu obciążeniu).

Zabezpieczenie to powoduje zatrzymanie urządzenia, jeśli tnie ono materiał, który jest zbyt gruby lub zbyt twardy.

Zabezpieczenie interweniuje również w przypadku zbyt wysokiej temperatury.

Po samoczynnym zresetowaniu, urządzenie powraca do normalnej pracy.

2.3 Ładowanie baterii

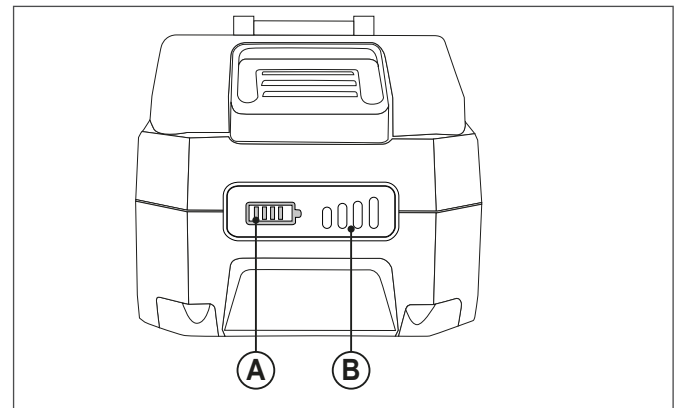


UWAGA

Zawsze sprawdzać, czy napięcie ładowarki odpowiada napięciu sieciowemu w danym kraju.

2.3.1 Kontrola poziomu naładowania baterii

Naciśnięcie przycisku (A) powoduje zapalenie się diod LED wskazujących poziom naładowania baterii (B).



2.3.2 Ładowanie baterii

Rozładowaną baterię należy ładować wyłącznie za pomocą ładowarki dostarczonej wraz z urządzeniem.

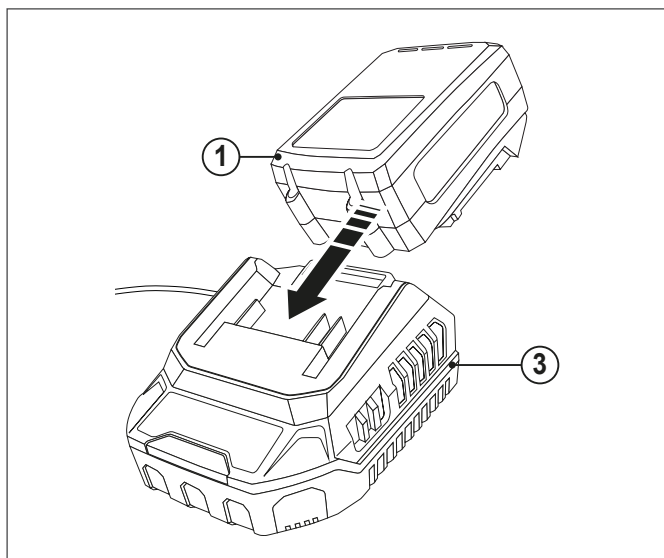
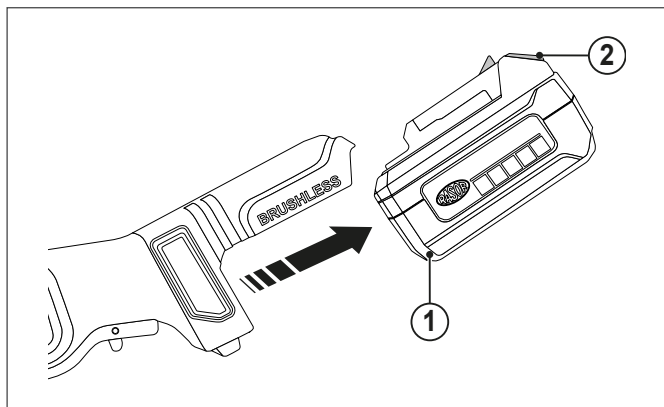
- Odłączyć baterię (1) od silnika, naciskając pomarańczowy przycisk (2) umieszczony w górnej części urządzenia.
- Podłączyć ładowarkę do gniazdka elektrycznego bez włożonej baterii. Zapali się zielona dioda LED sygnalizująca gotowość do użycia.
- Włożyć baterię akumulatorową (1) do ładowarki (3).
- Kontrola procesu ładowania jest sygnalizowana zapalonym ciągłym światłem czerwonym.
- Zakończenie ładowania sygnalizowane jest zapaleniem się ciągłego światła zielonego.
- Szybkie ładowanie rozpoczyna się automatycznie, gdy tylko temperatura baterii znajdzie się w zakresie temperatury ładowania, tj. od 5°C do 45°C.
- W przypadku naładowanych akumulatorów litowo-jonowych ładowarka wyłącza się automatycznie.

KONSERWACJA

UWAGA



Wielokrotne wkładanie do ładowarki naładowanej baterii powoduje jej przeladowanie i skraca jej żywotność.



UWAGA



Pod żadnym pozorem nie używać baterii innych niż dostarczone (21 V Li-Ion®, 4.0 Ah).
W żadnym wypadku nie używać ładowarek innych niż dostarczone w zestawie.

UWAGA



Jeśli mimo prawidłowego procesu ładowania, po krótkim czasie wydajność baterii spada, oznacza to, że utraciła ona swoją pojemność ładowania i należy ją wymienić.

3 KONSERWACJA

3.1 Ostrzenie ostrza

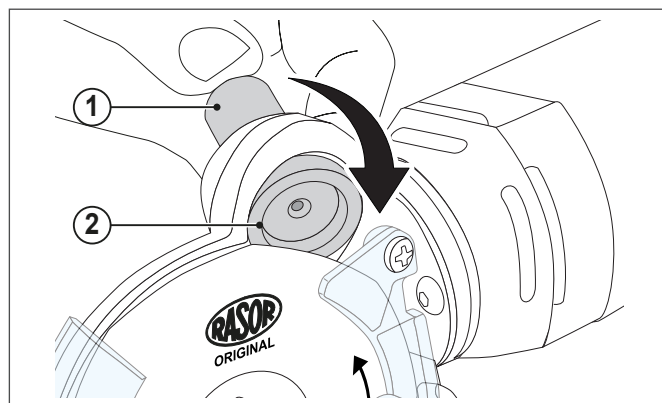
Po kilku godzinach ciągłego użycia noża akumulatorowego lub w przypadku utraty zdolności cięcia konieczne jest naostrzenie ostrza.

W tym celu należy uruchomić ostrze i wcisnąć przycisk ostrzenia (1) na 3-4 sekundy.

Czynność powtórzyć 2-3 razy.

Jeśli proces ostrzenia nie jest skuteczny, sprawdzić stopień zużycia ściernicy (2).

Jeśli ściernica (2) okaże się zbyt zużyta lub zabrudzona, należy ją wymienić, zdejmując ostrze przy użyciu odpowiednich akcesoriów.



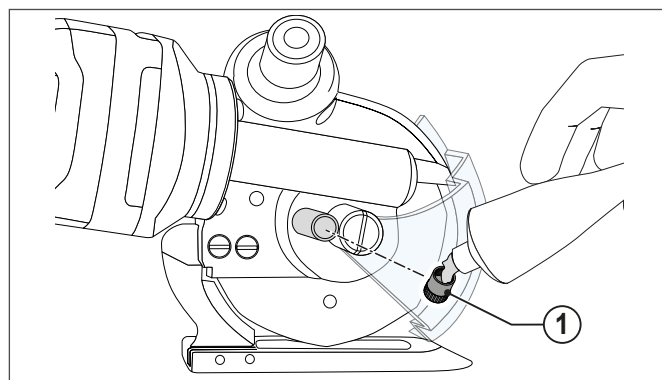
3.2 Smarowanie

Co siedem dni użytkowania urządzenia konieczne jest nasmarowanie pary kół zębatych.

W tym celu należy zdjąć zatyczkę ochronną (1) umieszczoną na głowice noża akumulatorowego i napełnić dostarczonym smarem.

Przykręcić z powrotem zatyczkę (1) tylko kilkoma obrotami.

Przykręcać zatyczkę (1) o kilka obrotów każdego dnia, w którym nóż jest używany.



UWAGA

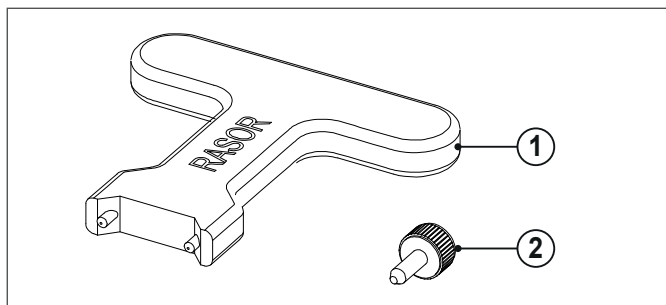


Ostrze nie może być nigdy zabrudzone smarem ani olejem.

3.3 Wymiana ostrza

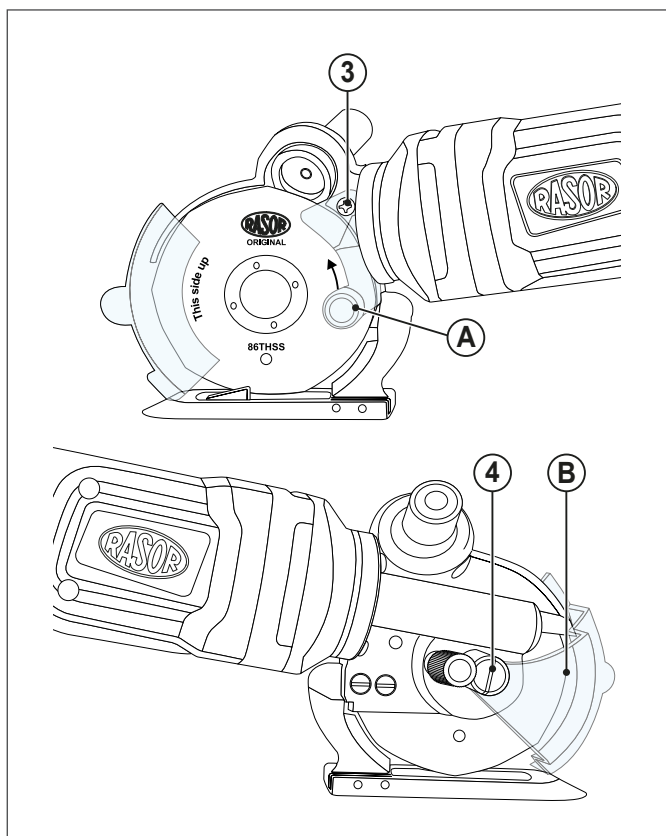
Jeśli ostrze nie jest już w stanie ciąć (nawet po wielokrotnym ostrzeniu), należy je wymienić.

Do przeprowadzenia tej czynności potrzebny jest klucz motylkowy (1) i trzpień blokujący ostrze (2).

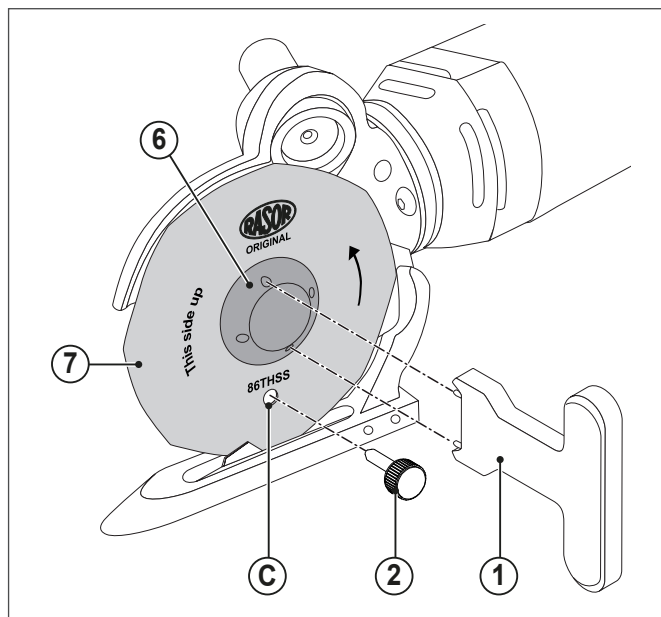


W celu wymiany należy:

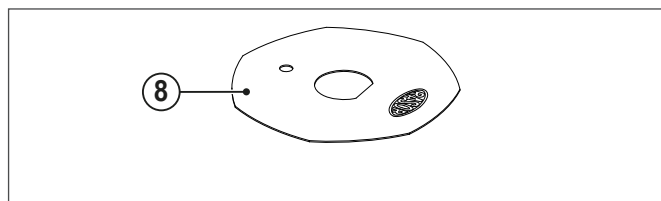
- 1 Odlączyć baterię od urządzenia;
- 2 Zaopatrzyć się w rękawice ochronne zgodne z dekretem legislacyjnym 81/08;
- 3 Odkręcić śrubę (3) i zdjąć osłonę tylną (A);
- 4 Odkręcić śrubę (4) i zdjąć osłonę ochronną ostrza (B);



- 5 Włożyć trzpień (2) w otwór (C), tak aby zablokować ostrze;
- 6 Umieścić klucz motylkowy (1) na nakrętce mocującej ostrze (6), odkręcić nakrętkę pierścieniową i zdjąć ostrze (7);



- 7 Wymienić zużyte ostrze na nowe (8) o tym samym rozmiarze i parametrach technicznych, zwracając uwagę na wyśrodkowanie ostrza na kole zębatym w prawidłowym położeniu. Zamontować ostrze z nieostrą stroną (tą z napisem **Rasor**) skierowaną na zewnątrz noża akumulatorowego;



- 8 Złożyć całość z powrotem i przeprowadzić kilka prób cięcia i ostrzenia.

3.3.1 Dostępne ostrza

KOD	OPIS
86THSS	Ostrze Ø 86 mm 8-kątne ze stali HSS. Odpowiednie do wszystkich rodzajów materiałów.
86THSSTF	Ostrze Ø 86 mm 8-kątne ze stali HSS pokryte nieprzywierającą warstwą Teflonu®. Przeznaczone do cięcia materiałów z klejem lub środkiem klejącym.
86TMD	Ostrze Ø 86 mm 8-kątne pełnego twardego metalu (Widia®). Dzięki bardzo wysokiej twardości nadaje się do cięcia materiałów ściernych i kompozytowych, takich jak włókno szklane, Kevlar i włókno węglowe.
86THSSTN	Ostrze Ø 86 mm 8-kątne ze stali HSS z powłoką z węglazotku tytanu (TiCN). Powłoka TiCN sprawia, że powierzchnia ostrza jest wyjątkowo twarda i odporna na zużycie ściernie i adhezyjne.

Dane techniczne mają charakter orientacyjny i mogą ulec zmianie bez powiadomienia.

CZĘŚCI ZAMIENNE

3.4 Ewentualne usterki i możliwe przyczyny/ środki zaradcze

USTERKA	ŚRODKI ZARADCZE
Tkanina nie daje się przeciąć lub utyka między ostrzem a przeciwostrzem	Sprawdzić, czy ostrze i przeciwostrze stykają się i czy na przeciwostrzu nie ma pozostałości materiału
	Sprawdzić stan przeciwostrza pod kątem uszkodzeń
	Sprawdzić rodzaj tkaniny
	Naostrzyć ostrze
	Sprawdzić grubość tkaniny
	Sprawdzić kompatybilność pomiędzy ostrzem a tkaniną
	Sprawdzić, czy silnik obraca się prawidłowo
Nóż elektryczny głośno pracuje	Sprawdzić poziom naładowania baterii
	Zmniejszyć prędkości posuwu
	Przeprowadzić smarowanie
Nóż uruchamia się powoli, pracuje z przerwami lub nie uruchamia się	Zdemontować ostrze i usunąć resztki materiału
	Sprawdzić, czy bateria jest włożona prawidłowo
	Sprawdzić poziom naładowania baterii
	Pozwolić urządzeniu ostygnąć

OSTRZEŻENIA

W przypadku usterek innych niż wymienione w tabeli należy skonsultować się ze sprzedawcą

4 CZĘŚCI ZAMIENNE

OSTRZEŻENIA

Stosować wyłącznie oryginalne części zamienne w celu wymiany wadliwych elementów.

Przy zamawianiu części zamiennych należy zawsze podawać dokładny numer modelu wraz z numerem seryjnym urządzenia.

ZABRANIA SIĘ

Stosowania nieodpowiednich części zamiennych. Mogą one spowodować usterki i być źródłem zagrożenia dla osób lub mienia.

OSTRZEŻENIA

Rozstrzelony rysunek przedstawiający kody części zamiennych jest dostępny na stronie www.rasor-cutters.com

5 UTYLIZACJA

5.1 Utylizacja produktu po zakończeniu jego eksploatacji

UWAGA



Niektóre części produktu mogą zawierać substancje zanieczyszczające lub niebezpieczne, które rozproszone w środowisku mogą mieć szkodliwy wpływ na środowisko i zdrowie ludzi.

PRODUKT ZGODNY Z DYREKTYWĄ UE 2012/19/UE dotyczącą użytego sprzętu elektrycznego i elektronicznego (WEEE).

Symbol przekreślonego kosza na śmieci na urządzeniu lub jego opakowaniu oznacza, że produktu po zakończeniu okresu użytkowania nie wolno wyrzucać do zwykłych pojemników na odpady.



Użytkownik musi przekazać zużyte urządzenie do wyznaczonego punktu selektywnej zbiórki sprzętu elektrycznego i elektronicznego.

Odpowiednia zbiórka selektywna w celu późniejszego przekazania zużytych urządzeń do przyjaznego dla środowiska recyklingu, obróbki i utylizacji pomaga uniknąć ewentualnych negatywnych skutków dla środowiska i zdrowia oraz wspiera ponowne wykorzystanie i/lub recykling materiałów, z których wykonane są urządzenia.

Zużyte baterie należy utylizować zgodnie z obowiązującymi przepisami.

UWAGA



Lokalne przepisy mogą przewidywać wysokie kary w przypadku niewłaściwej utylizacji tego produktu.

6 GWARANCJA

Nożyce akumulatorowe Rasor® Elettromeccanica S.r.l. są objęte gwarancją przez okres 12 miesięcy od daty wystawienia faktury, o ile nie dokonano innych ustaleń w formie pisemnej. Gwarancja obejmuje wszelkie wady materiałowe i produkcyjne oraz przewiduje wymianę lub naprawę wadliwych części wyłącznie przez nas i w naszym warsztacie.

W przypadku wysyłki urządzenia w celu przeprowadzenia naprawy gwarancyjnej klient jest zobowiązany do przesłania firmie Rasor® kompletnych nożyc. Naprawy gwarancyjne pojedynczych wadliwych komponentów nie będą akceptowane.

Materiał podlegający naprawie musi zostać przesłany NA KOSZT NADAWCY.

Po dokonaniu naprawy, nożyce zostaną odesłane do klienta NA KOSZT ODBIORCY.

Gwarancja nie przewiduje interwencji naszych techników w miejscu użytkowania nożyc akumulatorowych ani ich demontażu.

W przypadku, gdy ze względów praktycznych konieczne okaże się wysłanie jednego z naszych techników, koszty robocizny zostaną zafakturowane według aktualnych stawek wraz z ewentualnymi kosztami wyjazdu służbowego i podróży.

GWARANCJA NIE OBEJMUJE:

- usterek spowodowanych nieprawidłowym użytkowaniem lub montażem;
- usterek spowodowanych czynnikami zewnętrznymi;
- usterek spowodowanych zaniedbaniem lub niewystarczającą konserwacją;
- ostrzy i produktów ulegających normalnemu zużyciu.

GWARANCJA WYGASA:

- w przypadku zaległości w uiszczeniu należności lub innych naruszeń umowy;
- w przypadku dokonania, bez naszej zgody, napraw lub modyfikacji nożyc akumulatorowych;
- w przypadku naruszenia lub usunięcia numeru seryjnego;
- w przypadku uszkodzenia spowodowanego niewłaściwym użytkowaniem, jak również niewłaściwym obchodzeniem się, np. uderzeniami, upadkami i innymi przyczynami, których nie można przypisać normalnej eksploatacji;
- w przypadku demontażu, naruszenia lub naprawy urządzenia przez pracowników nieupoważnionych do tego przez Rasor® Elettromeccanica S.r.l.;
- w przypadku używania nożyc akumulatorowych do celów innych niż wskazane w niniejszej instrukcji;
- w przypadku montażu części zamiennych innych niż oryginalne części zamienne Rasor®.

Naprawy dokonane w ramach gwarancji nie przerywają okresu gwarancji.

W przypadku wszelkich sporów sądem właściwym jest sąd w Mediolanie.

GWARANCJA

RASOR Elettromeccanica SRL

Via Giannetto Mattei 41/43

20044 Arese (MI) · Italy

ph. +39 02 66 22 12 31

info@rasor-cutters.com

www.rasor-cutters.com

FOLLOW US:

